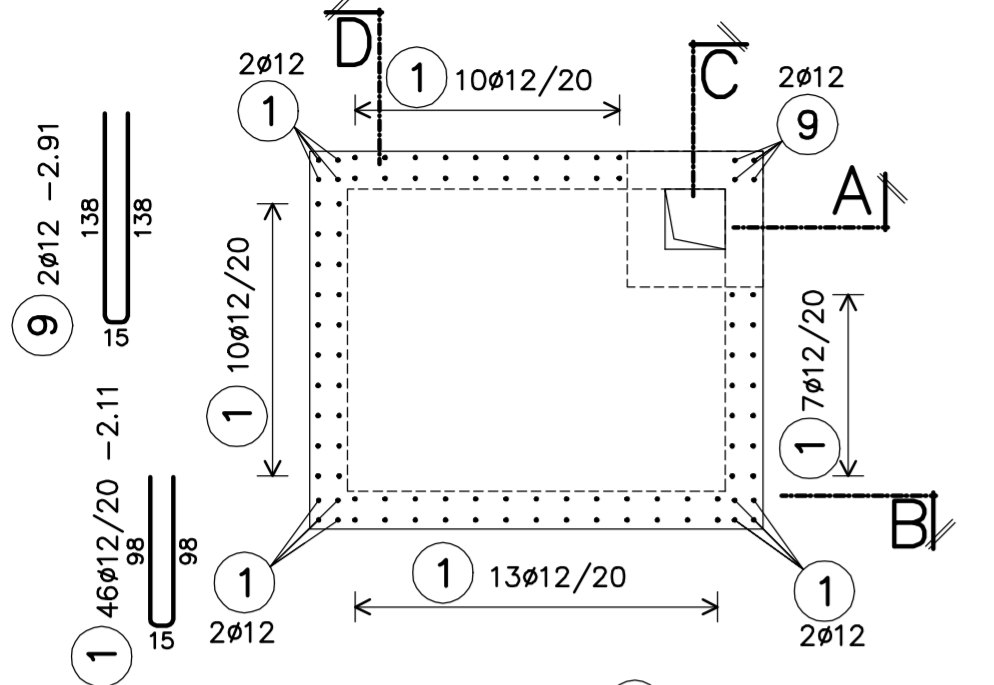
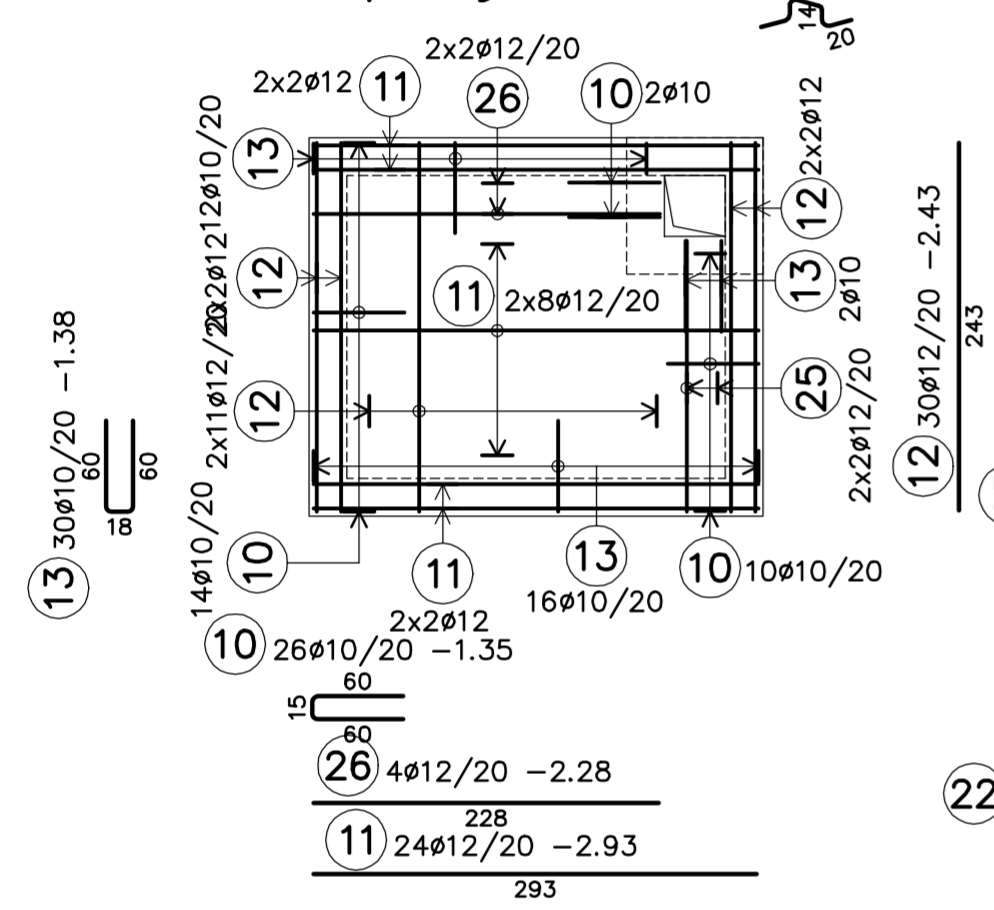


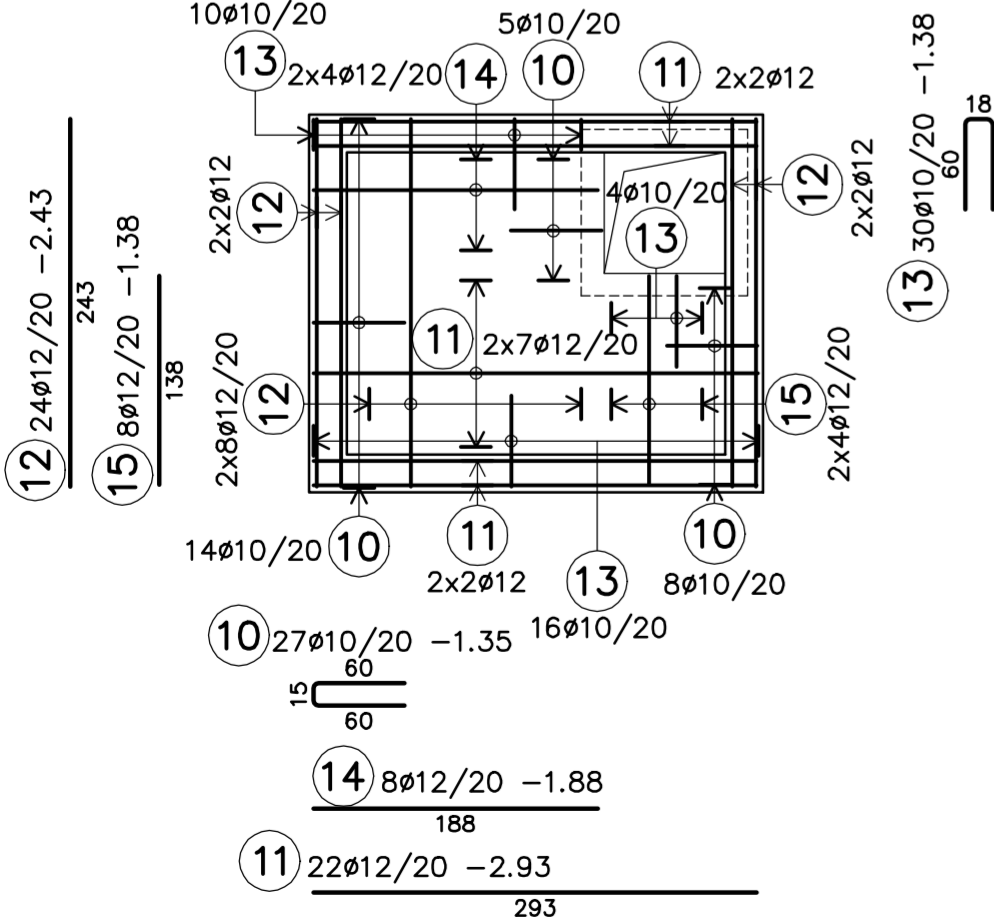
**fal tuskézés**



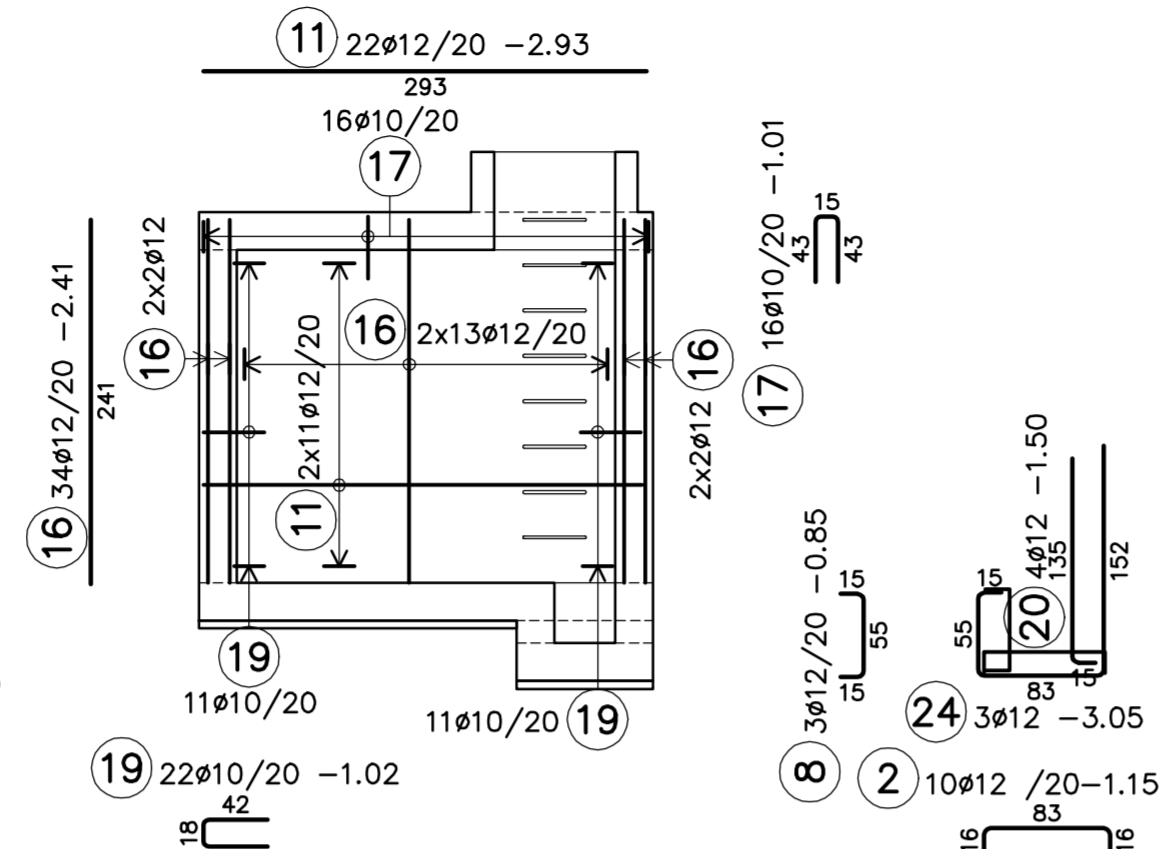
**alaprész**



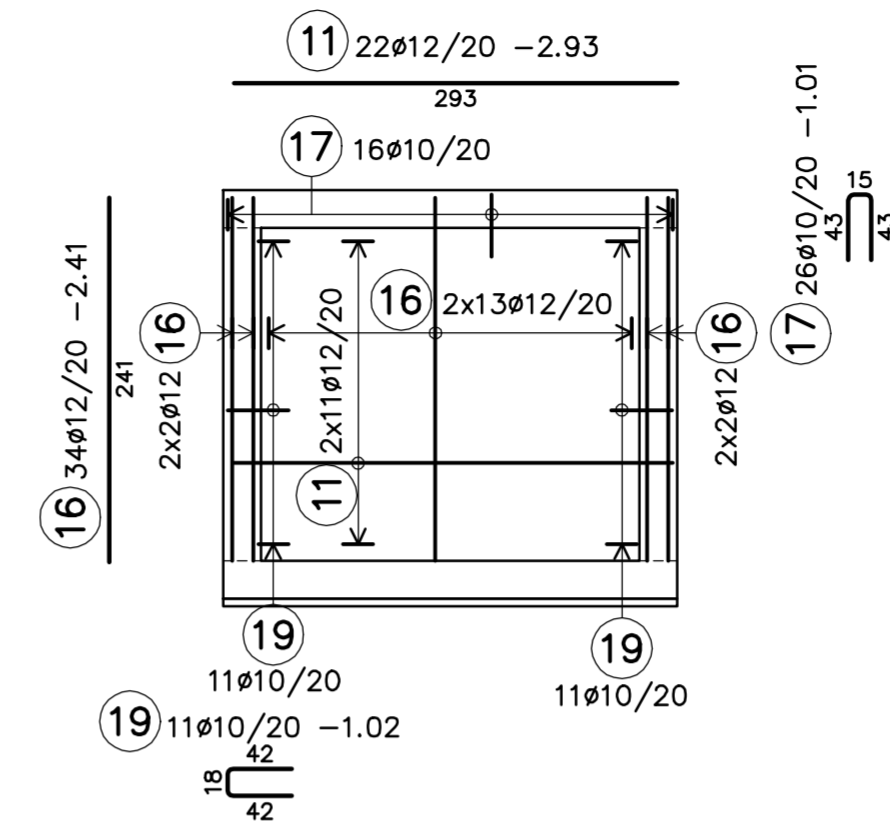
**födémlemez**



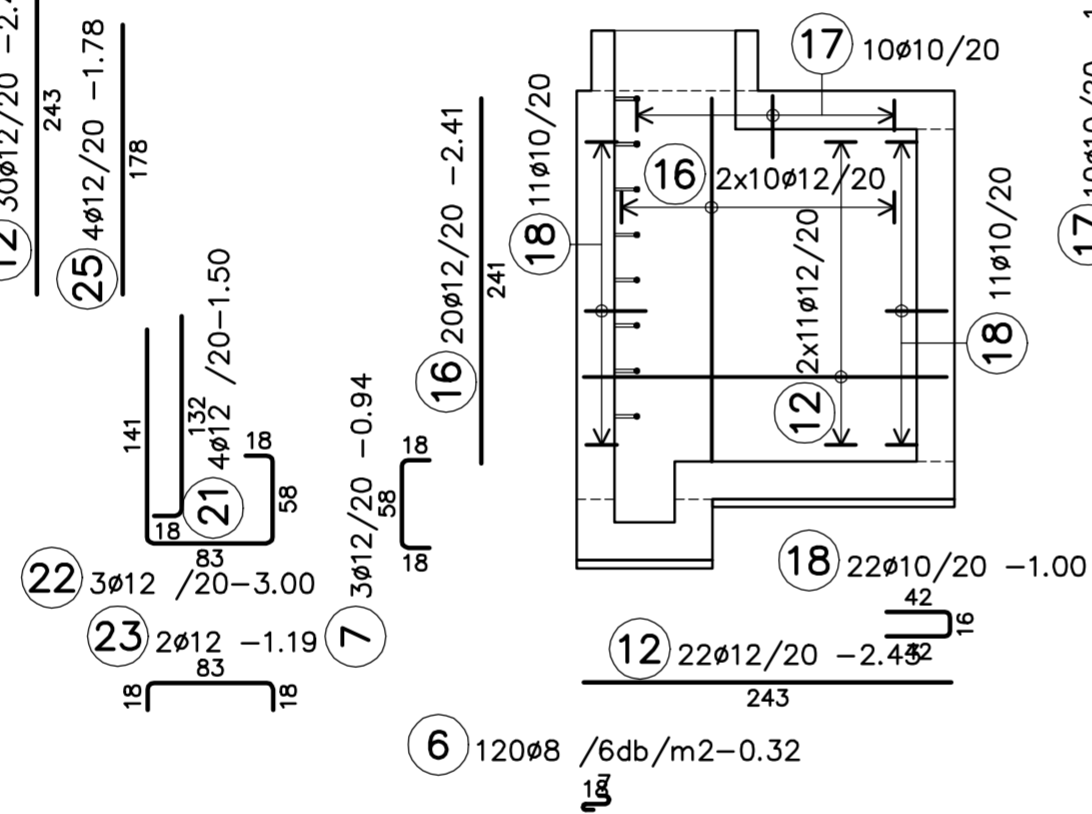
**A-A metszet**



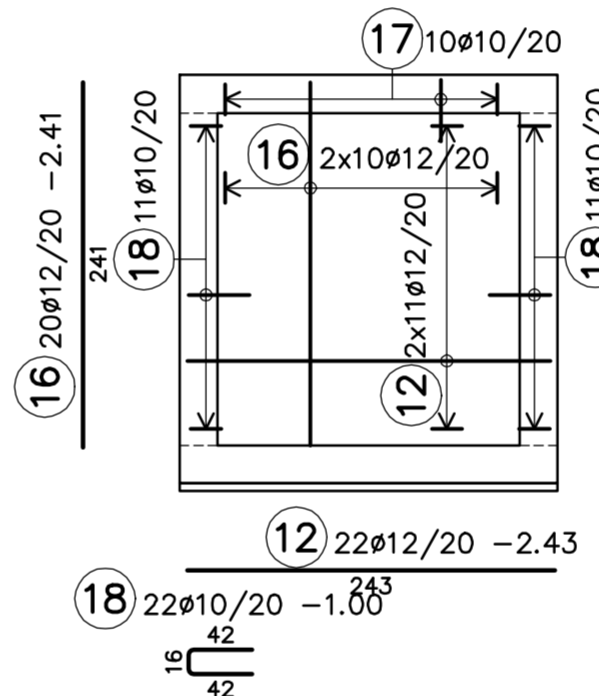
**B-B metszet**



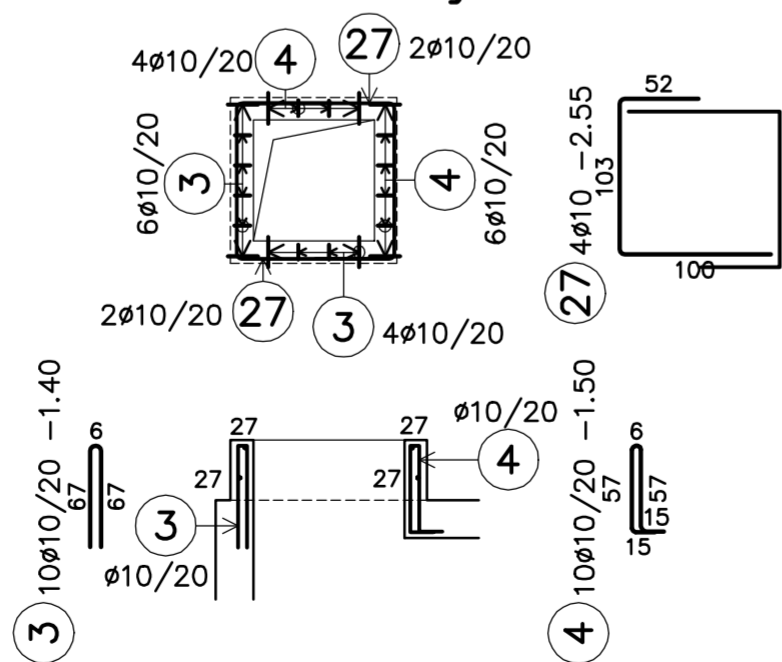
**C-C metszet**



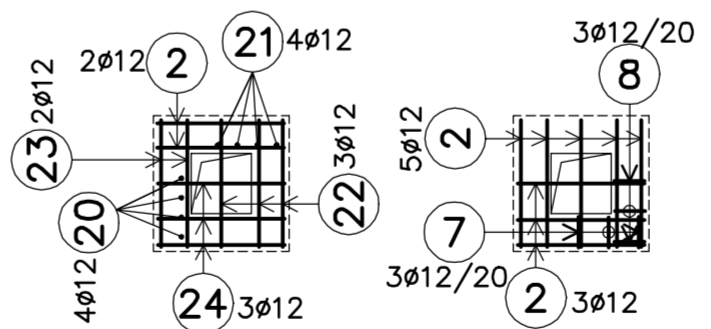
**D-D metszet**



**lebúvó nyílás**



**zsomp vasalása**



**ÁTMÉRŐ-TÖMEG ÖSSZESÍTÉS**

Jel	db	∅ mm	Hossz m	∅8	∅10	∅12
1	46	12	2.11			97.06
2	10	12	1.15			11.50
3	10	10	1.40		14.00	
4	10	10	1.50		15.00	
5	18	12	0.90			16.20
6	120	8	0.32	38.40		
7	3	12	0.94			2.82
8	3	12	0.85			2.55
9	2	12	2.91			5.82
10	53	10	1.35		71.55	
11	90	12	2.93			263.70
12	98	12	2.43			238.14
13	60	10	1.38		82.80	
14	8	12	1.88			15.04
15	8	12	1.38			11.04
16	108	12	2.41			260.28
17	52	10	1.01		52.52	
18	44	10	1.00		44.00	
19	44	10	1.02		44.88	
20	4	12	1.50			6.00
21	4	12	1.50			6.00
22	3	12	3.00			9.00
23	2	12	1.19			2.38
24	3	12	3.05			9.15
25	4	12	1.78			7.12
26	4	12	2.28			9.12
27	4	10	2.55		10.20	
Összhossz m:				38.40	334.95	972.92
Súly / ∅ kg/m:				0.395	0.617	0.888
Összsúly / ∅ kg:				15.17	206.66	863.95
Összsúly kg:						1085.79

**MEGJEGYZÉSEK:**

- A ±0,00 = 107,60 mBf, a tájépítés terven megadott terepszint szerint.
- A vízgépház földkiemelése közművesített területen, óvatos kézi munkával, rézsús munkagödörrel történjen. Talajvízről nincs tudomásunk.
- A szerelőbeton alatti kavicságy Try = 95%-ra tömörítendő!
- A betonozási munkahézagokhoz Volclay típusú, Bautec BT Plus duzzadó szalag tömítést kell alkalmazni!
- Anyagminőségek:
- Betonacélok minősége: B 500
- Szerelőbeton minősége: C12/15-X1-16-S2
- Szerkezeti beton minősége: C30/37-XV2, XC3, XF3-16-S2
- Betonfedés a medencénél 35mm
- a gépháznál 35mm
- Hasznos terhelés a gépház földemelezen: 10,0kN/m2

TERVEZŐ	<b>STRUKTO</b> PLA ET. 1117 Budapest, Nádorliget u. 7/D tel: 87-76-989, fax: 87-76-988, mobil: (20)434-9493 email: kaknicst@struktoplan.hu	statikus szakági tervező: <b>Kaknics Tamás</b>	<b>KÖZPARK REHABILITÁCIÓ KIVITELI TERVE</b>	
	MEGRENDELŐ	<b>Nyíregyháza Önkormányzata</b>	vizgépész tervező: <b>Mühl Tamás Ganz Hydro Kft</b>	építési helyszín: <b>Nyíregyháza, Benczúr tér</b>
			generáltervező: <b>Kuti Zsolt S-Tér Kft</b>	dátum: <b>2017. július</b>

**S-02**